

## 《簡易設置形エアシャワー》

# フィロシャワー

# 型式：VAS-0010S

### 特長

アスベストなどの特定粉じんを使用している解体工事現場で、セキュリティゾーンの洗浄室に設置し、作業者が退室する際に体に付着したアスベスト（石綿）粉じんを除去する装置です。

- 分割式になっていますので、容易に設置できます。
- ジェット吹き出し口から 20m/s 以上の清浄空気を噴出させ、衣類などに付着した粉じんを払い落とします。
- 捕集率 99.97% (0.3 $\mu$ m) の HEPA フィルタを標準搭載しています。



### 標準仕様

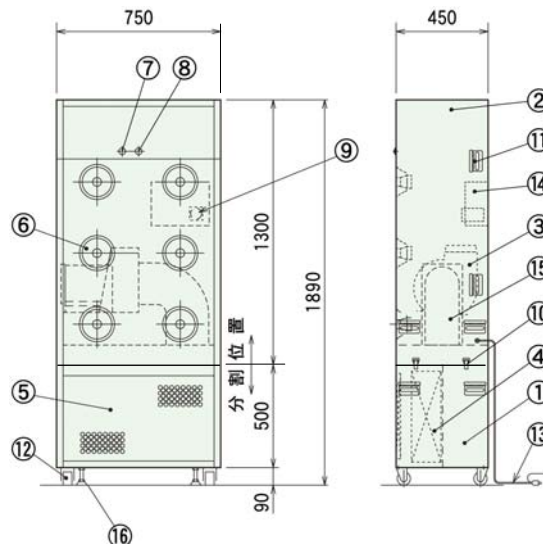
(寸法：mm)

型 式	VAS-0010S	
ジェット風量	約 9m <sup>3</sup> /min	
ジェット風速	約 20m/s 以上	
ジェット吹き出し口数	6 個	
外形寸法	750 <sup>W</sup> ×450 <sup>D</sup> ×1,890 <sup>H</sup> mm (突起部含まず)	
プレフィルタ	フィレドン PS/600N 寸法：685 <sup>W</sup> ×445 <sup>H</sup> mm 1 枚	
メイン フィルタ	HEPA	VH-100-特 610 <sup>W</sup> ×400 <sup>H</sup> ×150 <sup>D</sup> mm 1 枚
	捕集率	0.3 $\mu$ m 粒子にて 99.97%以上
構 造	本体：鋼板製、焼付塗装仕上げ	
操 作	運転・停止スイッチ [ジェットエア吹き出し時間設定範囲：5~60s (タイマー内蔵)]	
電 源	単相 AC100V 50/60Hz	
消 費 電 力	約 410/700 W	
定 格 電 流 値	約 4.2A/5.5A	
塗 装 色	マンセル N-7	
質 量	本体：約 100 kg (吹き出しユニット：約 68kg、フィルタ送風機ユニット：約 32kg)	
使 用 環 境	屋内、温度-10~35℃ 湿度 80%RH 以下 (ただし氷結、結露しないこと)	

※爆発の危険がある場合は、設置できません。

※作業着の材質や付着じん換の種類によっては、払い落とし効果が期待できない場合もあります。

### 外形寸法図



番号	名 称
1	フィルタ送風機ユニット
2	吹き出しユニット
3	ジェットエアファン
4	HEPA フィルタ
5	プレフィルタ
6	ジェットエア吹き出し口
7	運転スイッチ
8	停止スイッチ
9	タイマ
10	パチン錠
11	トランク取手
12	キャスター
13	電源コード
14	電源部品ボックス
15	フレキシブルダクト
16	アジャスター

**vilene 日本バイリーン株式会社**

産業資材事業部 空調資材本部

本 社 / 〒104-8423 東京都中央区築地 5-6-4  
TEL: 03-4546-1166 FAX: 03-4546-1162

大 阪 支 店 / 〒541-0056 大阪市中央区久太郎町 3-5-19 大阪ディーアイシービル  
TEL: 06-6120-3203 FAX: 06-6120-3224

名 古 屋 支 店 / 〒460-0008 名古屋市中区栄 2-2-12 N U P 伏見ビル  
TEL: 052-203-1461 FAX: 052-203-1570

九 州 出 張 所 / 〒812-0011 福岡市博多区博多駅前 3-13-1 林英ビル 303  
TEL: 092-477-5723 FAX: 092-477-5724

●当カタログに掲載した製品の使用、内容は品質の改良などにより予告なく変更することがあります。