

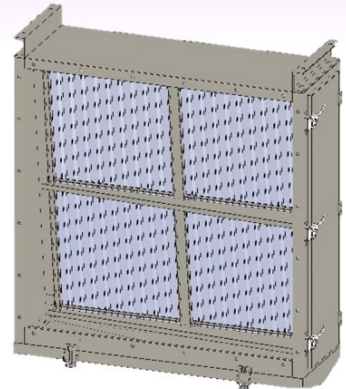
《フィロシステム® オイルトルファア®》

オイルミスト除去フィルタ専用ケーシング

特長

フィロシステム（型式：VO.CA）は、オイルトルファア フィロパネル® VO シリーズ オイルミスト除去フィルタの専用ケーシングです。

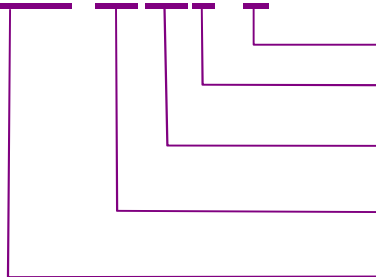
- フィルタの脱着は横引式で、容易にできます。
- 上段のフィルタで捕集したオイルが滴下し下段のフィルタを汚すことなく、再飛散を防止する構造となっています。
- 天吊型、床置型ともに製作できます。
- オイルパンは脱着可能です。（天吊型）



型式表示

■ケーシング（オイルトルファア専用）

VO.CA-20 20L-S



標準外仕様を示します。
点検扉の位置を示します。
L: 流入側から見て左 R: 流入側から見て右

幅型名（フィルタユニット列数）を示します。
例）20：2列

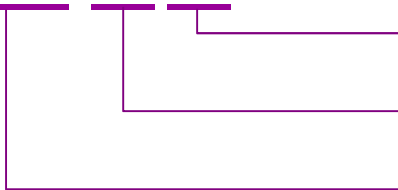
高さ型名（フィルタユニット段数）を示します。
例）20：2段

フィロシステムの型式を示します。

●VO.CA-1525 (1.5 段×2.5 列) のようなハーフサイズのフィルタを用いた仕様も製作可能です。

■オイルミスト除去フィルタ（オイルトルファア）

VO.LA-500 500



タテ寸法を示します。
500：500mm、610：610mm

ヨコ寸法を示します。
500：500mm、610：610mm

型式を示します。
VO.LA：標準フラットタイプ（アルミ製）
VO.LS：標準フラットタイプ（SUS 製）
VO.M：波状タイプ（SUS 製）
VO.H：高グレード波状タイプ（SUS 製）

風量・質量表

■風量

単位：m³/min（風速2.5m/s）

高さ型名	寸法(mm)	幅型名	列		
			1	2	3
10	745	10	37.5	75.0	112.5
	1015				
20	1250	20	75.0	150.0	225.0
	1520				
30	1755	30	112.5	225.0	337.5
	2025				

■質量

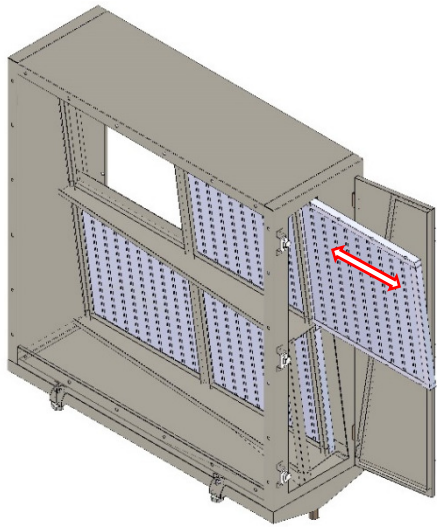
単位：kg

高さ型名	寸法(mm)	幅型名	列		
			1	2	3
10	745	10	25	36	48
	1015		30	43	56
20	1250	20	48	58	76
	1520		51	72	93
30	1755	30	58	82	106
	2025		69	97	124

・各数値の左上は天吊型、右下は床置き型のものです。

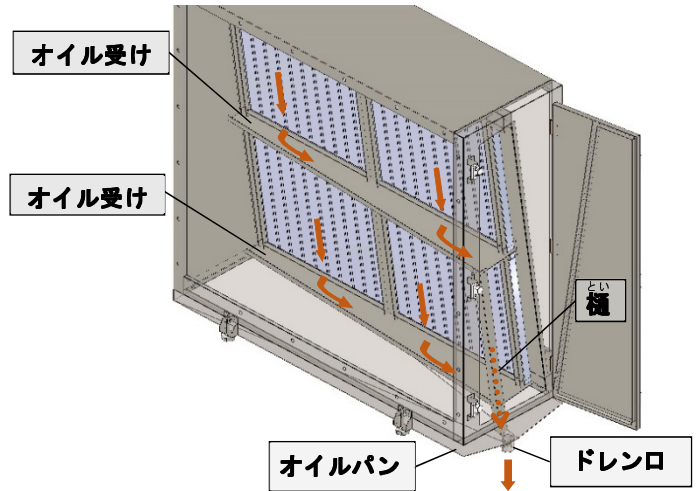
■フィルタの装着

- ・フィルタの着脱は横引式で、容易にできます。



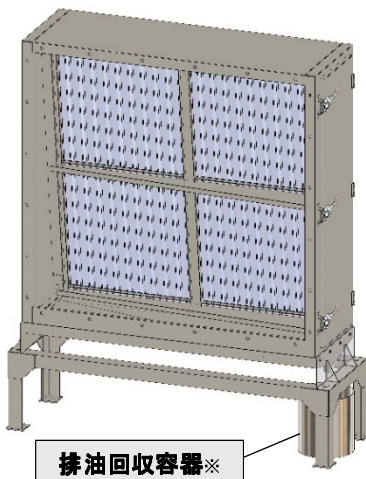
■排油経路

- ・フィルタで捕集したオイルは各段に配置したオイル受けにより樋に導かれ、オイルパンのドレン口より排油されます。
- ・上段のフィルタで捕集したオイルが下段フィルタに流れ落ちることによる、オイルの過保持を抑制し、下流への飛散を防ぎます。



■床置型

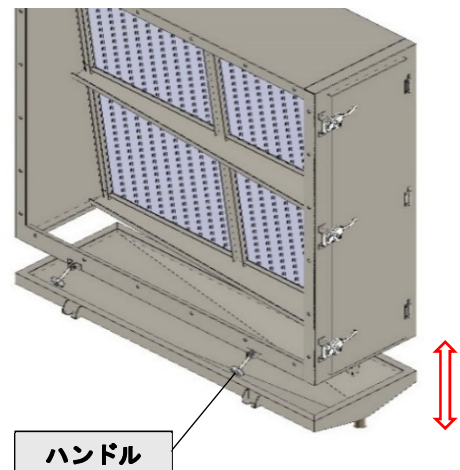
- ・架台下に排油回収容器※の設置が可能です。



※排油回収容器は弊社で取り扱っておりません。

■オイルパン脱着機構（天吊型）

- ・オイルパン部のハンドル操作により、オイルパンの着脱が可能で、清掃作業が容易となります。



●登録商標について フィロシステム、オイルトルファー、フィロパネルは日本バイリーン株式会社における登録商標です。

vilene 日本バイリーン株式会社

産業資材第二事業部 空調資材本部

本 社 / 〒104-8423 東京都中央区築地 5-6-4
 TEL: 03-4546-1166 FAX: 03-4546-1162
 大 阪 支 店 / 〒541-0056 大阪市中央区久太郎町 3-5-19 大阪ディーアイシービル
 TEL: 06-6120-3203 FAX: 06-6120-3224
 名古屋支店 / 〒460-0008 名古屋市中区栄 2-2-12 NUP 伏見ビル
 TEL: 052-203-1461 FAX: 052-203-1570
 九州出張所 / 〒812-0011 福岡市博多区博多駅前 3-13-1 林英ビル 303
 TEL: 092-477-5723 FAX: 092-477-5724

●当カタログに掲載した内容は、製品の改良などにより予告なく変更することがあります。