

# VILO MATIC



自動巻取形エアフィルタ ■粗じん ■中高性能タイプ

**VILO MATIC** フィロマチック®



日本バイリーン株式会社

# VILO MATIC

## フィロマチック®とは

フィロマチックはフィレドン®エアフィルタの長年にわたる販売経験を生かして開発したフィレドンロールタイプの自動巻取形エアフィルタ装置です。

お客様のご用途やサイズに応じた装置が選択でき、●フィロマチックロールの粗じん用からフィロマチックロール+フィロバッグ® VGの中高性能用、●標準風量タイプから多風量タイプ、●シンプルな形の汎用タイプから高機能品まで、各種取りそろえています。



## 目次

種類	タイプ	型式	ページ
フィレドン (粗じん) 自動巻取形エアフィルタ	フィロマチックロール 標準タイプ	VMR	P2-P8
フィレドン (粗じん) 自動巻取形エアフィルタ	フィロマチックロール ジグザグ形 多風量タイプ	VHR	P9-P13
自動巻取形エアフィルタ + 袋形中高性能フィルタ	フィロマチックロール + フィロバッグVG (吹き流しタイプ)	VBR	P14-P18

# フィロマチック® VMR®

【フィロマチックロール 標準タイプ】

型式：VMR

プレフィルタ

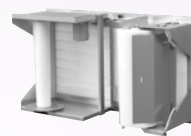
FR-585

## 特長

フィロマチックVMRは、フィレドンを装着し、ろ材面に粉じんを捕集する装置です。

自動的に駆動装置が働き使用済みろ材が巻き取られ、新しいろ材が出てくる機構の自動巻取形エアフィルタです。

- 機種が豊富なため、処理風量、設計条件に合わせて選択ができます。
- 全自動巻取形のため、定期的なろ材交換以外の保守は最小限で済みます。
- 部分巻き取り式により、フィルタの粉じん保持容量が大きいので、フィルタ交換時期が長く経済的です。
- 使用ろ材のフィレドンFR-585BLは、塗布してある粘着剤により、ろ材交換時の粉じんの再飛散を防ぎます。



●チャンバー内蔵形（骨体形）  
フィロマチックVVRも製作可能です。

- 通風有効面積が大きいので、少ないスペースでの設置ができます。

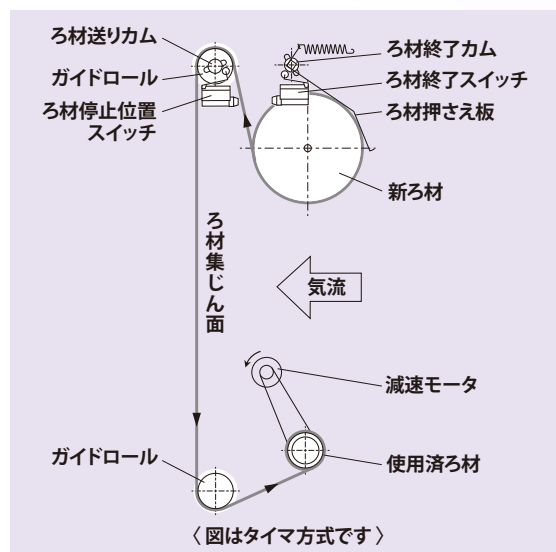
## 機器の機構

フィロマチックVMRは、長尺ロール状に巻かれたフィレドン（不織布製エアフィルタ）を装置の繰り出し側に装着し、ろ材面に粉じんが捕集されるに従い、タイマもしくは差圧方式により、自動的に駆動装置が働いて使用済みろ材を巻き取るとともに、新しいろ材を供給する自動巻取形エアフィルタです。

垂直方向にろ材を巻き取るタテ巻形の基本形は、幅によってA形、B形、C形、D形の4種類があり、高さもそれぞれ17種類があります。連結形は、基本形を組み合わせたもので、原則として1台の駆動装置でフィロマチックVMRを2台まで駆動できます。また、水平方向にろ材を巻き取るヨコ巻形の機種もあります。ろ材を巻き取る制御方式は、ろ材停止位置スイッチとタイマを組み合わせで任意の設定時間が来ると自動的に巻き取るタイマ方式になります。

その他に、タイマと差圧の制御方式が選択できるタイマ・差圧切替式があります。

逆気流仕様は、ろ材集じん面および気流方向が反対になります。



## 型式表示

### VMR-HA-130 B R T-S

- 標準外仕様を示します。
- 制御方式を示します。  
T：タイマ方式 P：差圧方式 TP：タイマ・差圧切替式
- 制御盤の位置を示します。  
R：流入側から見て右 L：流入側から見て左
- 識別記号を示します。
- 本体の高さ型名（ヨコ巻形は幅型名）を示します。  
(単位：cm)
- 本体の幅型名（ヨコ巻形は高さ型名）を示します。  
記入無し：タテ巻形 H：ヨコ巻形
- フィロマチックの型式を示します。

項目	型式	VMR	
		タテ巻形	ヨコ巻形
寸法	幅 (W)	A・B・C・Dの4形、4連式までの組み合わせで22種類。(P4参照)	1,300~4,500mmまで、200mmごとに17種類 (P4参照)。
	高さ (H)	1,300~4,500mm、200mmごとに17種類。	HH・HA・HB・HC・HDの5形。
	奥行 (D)	470mm	
塗装色		ガルバリウム鋼板：無塗装、鋼板 (SEHC)：マンセルN7	
質量		質量表 (P5参照)	
捕集率		85%以上 (ASHRAE 平均質量法効率)	
粉じん保持容量		1,300g/m <sup>2</sup> (ASHRAEテストダスト、5%部分交換時)	
処理風量		風量表 (P4参照)	
風速		2.5m/s	
圧力損失	初期	59Pa	
	運転	118~160Pa	
駆動装置	電源	三相 200/220V 50/60Hz ※1 異電圧対応可能	
	減速モータ	B種、全閉形、三相、4P、60W、減速比1/120	
制御装置	制御方式	タイマ方式、差圧方式、タイマ・差圧切替式	
	タイマ	タイマ測定範囲：1h~9,999h	
	差圧スイッチ	推奨設定値：80~160Pa (設定値は使用条件により異なります)	
	差圧計	目盛範囲：0~300Pa	
	ろ材停止位置スイッチ	リミットスイッチ (ろ材部分巻き取り用)	
	ろ材終了スイッチ	リミットスイッチ (ろ材終了表示用)	
	表示灯	電源表示灯 (白色)、ろ材終了表示灯 (橙色)、異常表示灯 (赤色)	
	スイッチ	自動/切/手動切替スイッチ、タイマ・差圧切替スイッチ (タイマ・差圧切替式のみ装着)	
ろ材	品番	フィレドンFR-585BL	
	材質	ポリオレフィン	
	幅	830・1,130・1,430・1,730mmの4種類	615・830・1,130・1,430・1,730mmの5種類
	長さ	20m巻	
	ロール径	φ400mm	

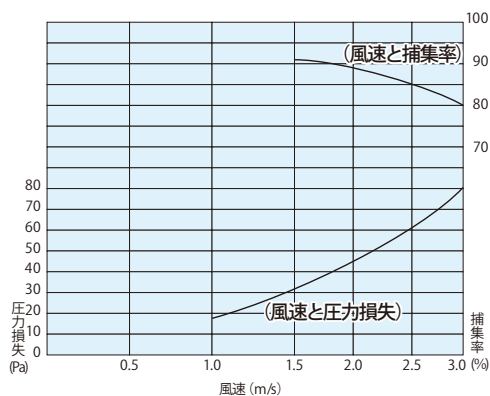
※1) で注文により、電源・電圧 三相 400/440Vも製作します。 ●目詰り警報接点仕様をご注文により製作します。

### フィレドン FR-585BLの性能

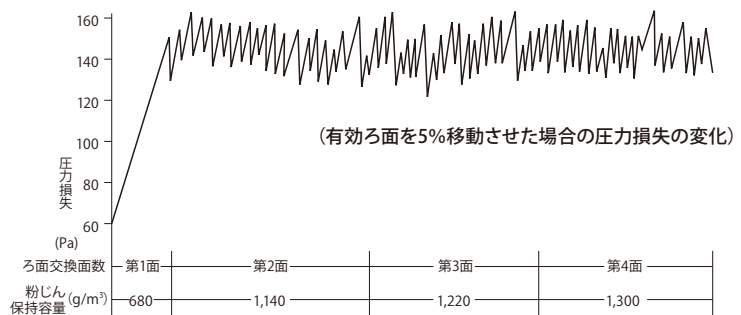
フィレドンFR-585BLは当社が研究開発したフィロマチックロール用ろ材です。ろ材の構造は、不織布の片面に特殊な方法でメッシュを貼り付け、従来のバルキータイプの不織布の欠点とされていた引張強度不足を克服しています。

特殊樹脂を使用して難燃加工も施しており、性能面でも下の表に示すとおり、圧力損失が低いのはもちろん、粘着剤を塗布することで85%以上 (ASHRAE平均質量法) の捕集率を確保しています。粉じん保持容量も多く、外気の一次処理用エアフィルタとして理想的な性能を備えています。

FR-585BLの捕集率と圧力損失



FR-585BL部分巻き取り時の粉じん保持容量と圧力損失の変化



■ タテ巻形

単位：m<sup>3</sup>/min(風速2.5m/s)

高さ型名 幅型名	高さ型名		幅型名																
	全高mm	全幅mm	130	150	170	190	210	230	250	270	290	310	330	350	370	390	410	430	450
A	950		128	151	173	196	218	241	263	286	308	331	353	376	398	421	443	466	488
B	1,250		180	211	243	274	306	337	369	400	432	463	495	526	558	589	621	652	684
C	1,550		231	271	312	352	393	433	474	514	555	595	636	676	717	757	798	838	879
D	1,850		282	332	381	431	480	530	579	629	678	728	777	827	876	926	975	1,025	1,074
AB	2,200		308	362	416	470	524	578	632	686	740	794	848	902	956	1,010	1,064	1,118	1,172
2B	2,500		359	422	485	548	611	674	737	800	863	926	989	1,052	1,115	1,178	1,241	1,304	1,367
BC	2,800		410	482	554	626	698	770	842	914	986	1,058	1,130	1,202	1,274	1,346	1,418	1,490	1,562
2C	3,100		462	543	624	705	786	867	948	1,029	1,110	1,191	1,272	1,353	1,434	1,515	1,596	1,677	1,758
CD	3,400		513	603	693	783	873	963	1,053	1,143	1,233	1,323	1,413	1,503	1,593	1,683	1,773	1,863	1,953
2D	3,700		564	663	762	861	960	1,059	1,158	1,257	1,356	1,455	1,554	1,653	1,752	1,851	1,950	2,049	2,148
2BC	4,050		590	693	797	900	1,004	1,107	1,211	1,314	1,418	1,521	1,625	1,728	1,832	1,935	2,039	2,142	2,246
2CB	4,350		641	754	866	979	1,091	1,204	1,316	1,429	1,541	1,654	1,766	1,879	1,991	2,104	2,216	2,329	2,449
3C	4,650		693	814	936	1,057	1,179	1,300	1,422	1,543	1,665	1,786	1,908	2,029	2,151	2,272	2,394	2,515	2,637
2CD	4,950		744	874	1,005	1,135	1,266	1,396	1,527	1,657	1,788	1,918	2,049	2,179	2,310	2,440	2,571	2,701	2,832
2DC	5,250		795	935	1,074	1,214	1,353	1,493	1,632	1,772	1,911	2,051	2,190	2,330	2,469	2,609	2,748	2,888	3,027
3D	5,550		846	995	1,144	1,292	1,440	1,589	1,737	1,886	2,034	2,183	2,331	2,480	2,628	2,777	2,925	3,074	3,222
3CB	5,900		872	1,025	1,178	1,331	1,484	1,637	1,790	1,943	2,096	2,249	2,402	2,555	2,708	2,861	3,014	3,167	3,320
4C	6,200		923	1,085	1,247	1,409	1,571	1,733	1,895	2,057	2,219	2,381	2,543	2,705	2,867	3,029	3,191	3,353	3,515
3DA	6,500		975	1,146	1,317	1,488	1,659	1,830	2,001	2,171	2,343	2,514	2,685	2,856	3,027	3,198	3,369	3,540	3,711
3DB	6,800		1,026	1,206	1,386	1,566	1,746	1,926	2,106	2,286	2,466	2,646	2,826	3,006	3,186	3,366	3,546	3,726	3,906
3DC	7,100		1,077	1,266	1,455	1,644	1,833	2,022	2,211	2,400	2,589	2,778	2,967	3,156	3,345	3,534	3,723	3,912	4,101
4D	7,400		1,129	1,327	1,525	1,723	1,921	2,119	2,317	2,515	2,713	2,911	3,109	3,307	3,505	3,703	3,901	4,099	4,297

●  枠内は、減速モータを単体使用しており、他は複数台使用しています。

■ ヨコ巻形

単位：m<sup>3</sup>/min (風速2.5m/s)

高さ型名 幅型名	幅型名		高さ型名																
	全高mm	全幅mm	130	150	170	190	210	230	250	270	290	310	330	350	370	390	410	430	450
HH	735		92	108	124	140	156	172	188	204	220	236	252	268	284	300	316	332	348
HA	950		128	151	173	196	218	241	263	286	308	331	353	376	398	421	443	466	488
HB	1,250		180	211	243	274	306	337	369	400	432	463	495	526	558	589	621	652	684
HC	1,550		231	271	312	352	393	433	474	514	555	595	636	676	717	757	798	838	879
HD	1,850		282	332	381	431	480	530	579	629	678	728	777	827	876	926	975	1,025	1,074

●  枠内は、減速モータを単体使用しており、他は複数台使用しています。

■ タテ巻形

単位：kg

幅型名 高さ型名	全高mm 全幅mm	130	150	170	190	210	230	250	270	290	310	330	350	370	390	410	430	450
		1,300	1,500	1,700	1,900	2,100	2,300	2,500	2,700	2,900	3,100	3,300	3,500	3,700	3,900	4,100	4,300	4,500
A	950	75	82	89	96	103	110	117	124	131	138	145	152	159	166	173	180	187
B	1,250	83	90	97	104	111	118	125	132	139	146	153	160	167	174	181	188	196
C	1,550	91	98	105	112	119	126	133	140	147	154	161	168	175	182	189	196	203
D	1,850	98	105	112	119	126	133	140	147	154	161	168	175	182	189	196	203	210
AB	2,200	158	172	186	200	214	228	242	256	270	284	298	312	326	340	354	368	382
2B	2,500	166	180	194	208	222	236	250	264	278	292	306	320	334	348	362	376	390
BC	2,800	174	188	202	216	230	244	258	272	286	300	314	328	342	356	370	384	398
2C	3,100	182	196	210	224	238	252	266	280	294	308	322	336	350	364	378	392	406
CD	3,400	189	203	217	231	245	259	273	287	301	315	329	343	357	371	385	399	413
2D	3,700	196	210	224	238	252	266	280	294	308	322	336	350	364	378	392	406	420
2BC	4,050	257	278	299	320	341	362	383	404	425	446	467	488	509	530	551	572	593
2CB	4,350	265	286	307	328	349	370	391	412	433	454	475	496	517	538	559	580	601
3C	4,650	273	294	315	336	357	378	399	420	441	462	483	504	525	546	567	588	609
2CD	4,950	280	301	322	343	364	385	406	427	448	469	490	511	532	553	574	595	616
2DC	5,250	287	308	329	350	371	392	413	434	455	476	497	518	539	560	581	602	623
3D	5,550	294	315	336	357	378	399	420	441	462	483	504	525	546	567	588	609	630
3CB	5,900	356	384	412	440	468	496	524	552	580	608	636	664	692	720	748	776	804
4C	6,200	364	392	420	448	476	504	532	560	588	616	644	672	700	728	756	784	812
3DA	6,500	369	397	425	453	481	509	537	565	593	621	649	677	705	733	761	789	817
3DB	6,800	377	405	433	461	489	517	545	573	601	629	657	685	713	741	769	797	825
3DC	7,100	385	413	441	469	497	525	553	581	609	637	665	693	721	749	777	805	833
4D	7,400	392	420	448	476	504	532	560	588	616	644	672	700	728	756	784	812	840

■ ヨコ巻形

単位：kg

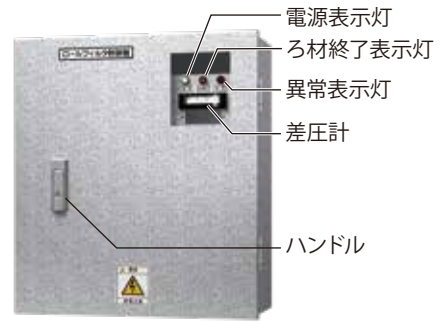
高さ型名 幅型名	全高mm 全幅mm	130	150	170	190	210	230	250	270	290	310	330	350	370	390	410	430	450
		1,300	1,500	1,700	1,900	2,100	2,300	2,500	2,700	2,900	3,100	3,300	3,500	3,700	3,900	4,100	4,300	4,500
HH	735	67	74	81	88	99	102	109	118	123	130	137	144	151	158	168	172	181
HA	950	75	82	89	96	103	110	117	124	131	138	145	152	159	166	173	180	187
HB	1,250	83	90	97	104	111	118	125	132	139	146	153	160	167	174	181	188	195
HC	1,550	91	98	105	112	119	126	133	140	147	154	161	168	175	182	189	196	203
HD	1,850	98	105	112	119	126	133	140	147	154	161	168	175	182	189	196	203	210



ろ材巻き取り方法

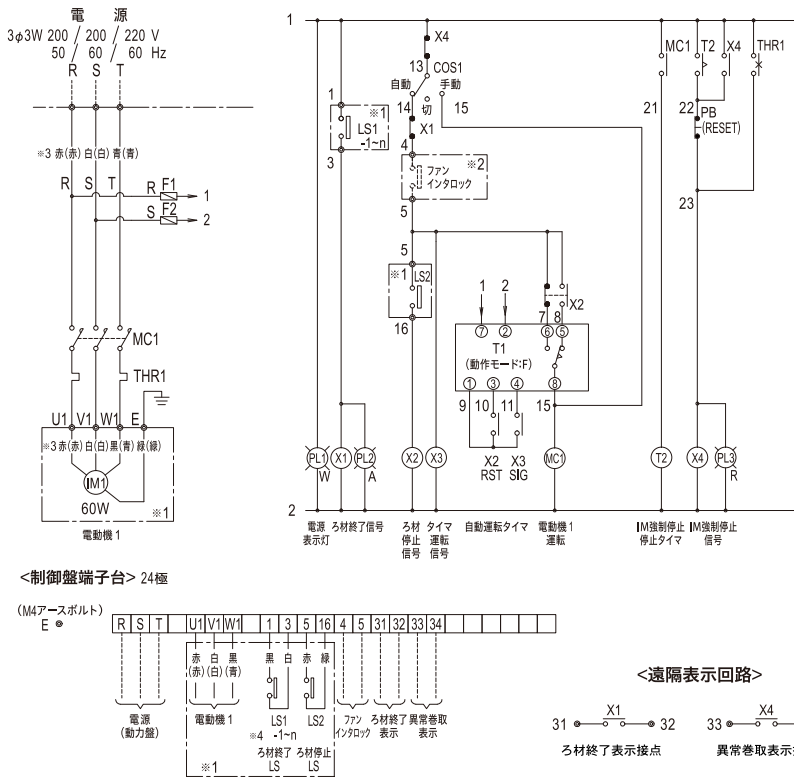
タイマ方式は、ろ材送り停止位置スイッチとタイマの組み合わせで、任意の設定時間がくると自動的に駆動装置が働き、一定の長さ（約125mm）のろ材を巻き取ります。巻き取り開始周期は制御盤内のリレー設定によって、1時間～9,999時間まで自由に設定できます。運転状況や本体の高さ（ヨコ巻き形の場合は幅）に応じ、的確な設定を行うことにより経済的な運転が維持できます。新ろ材が少なくなると、ろ材終了スイッチが働いて自動巻き取りは停止します。同時に制御盤のろ材終了表示が点灯し、ろ材の交換を知らせる機構になっています。

他に、ろ材前後の差圧を検知して自動巻き取りを行う差圧方式や、タイマと差圧の制御方法が選択できるタイマ・差圧切替式があります。



VMRの制御盤

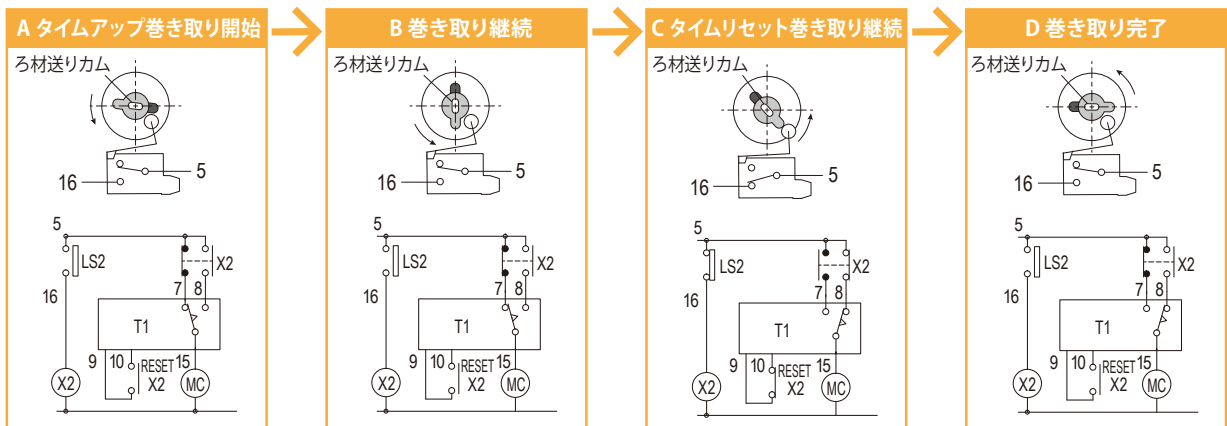
VMR電気回路図〈タイマ方式〉



記号	名称	備考
F1.2	ヒューズ	0.5A
MC1	電磁接触器	
THR1	サーマルリレー	0.28~0.42A
PL1	電源表示灯	2.5mA 表示灯:白
PL2	ろ材終了表示灯	2.5mA 表示灯:橙
PL3	異常巻取表示灯	2.5mA 表示灯:赤
T1	自動運転タイマ	250V 5A 1~9,999h
T2	IM強制停止タイマ	250V 7A 0~3min
X1	ろ材終了表示リレー	250V 10A
X2	ろ材停止補助リレー	250V 10A
X3	タイマ運転リレー	250V 10A
X4	IM強制停止リレー	250V 6A
COS1	自動・切・手動切替スイッチ	250V 15A
LS1-1~n	ろ材終了リミットスイッチ	250V 10A
LS2	ろ材停止位置リミットスイッチ	250V 10A
PB	異常復帰スイッチ	250V 15A
IM1	電動機	B種全閉形 60W

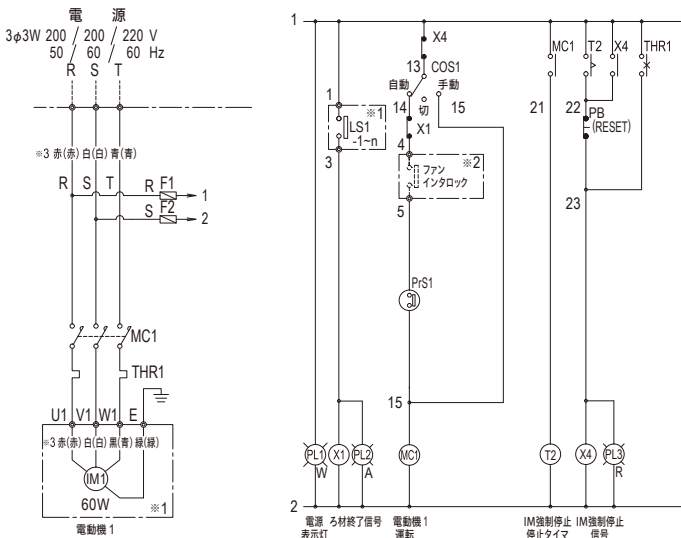
- 電源を接続の際はS相を確認の上、端子台のS相へ確実に接続してください。
- 電動機、リミットスイッチ配線種類
  - ・電動機 :VCT 0.75sq-4C
  - ・リミットスイッチ :VCT 0.75sq-4C
- 電動機アース線は、制御盤左下のアースボルトへ接続してください。(丸端子を使用のこと)
  - ※1 機内配線を示します。
  - ※2 および点線部は、客先準備品を示します。
  - ※3 動力配線色を示します。かつこ内の色は、キャップ色を示します。
  - ※4 ろ材終了リミットスイッチ個数は、フィルタ本数と同数となります。

ろ材停止位置スイッチとろ材送りカムの働きと巻き取り制御回路 (タイマ方式のみ)



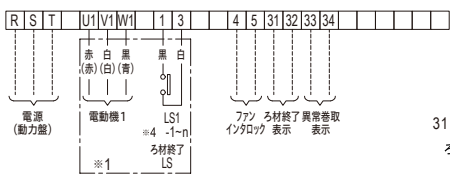
・数字は配線番号を示します。

### VMR電気回路図〈差圧方式〉



<制御盤端子台>24極

(M4アースボルト)  
E ●



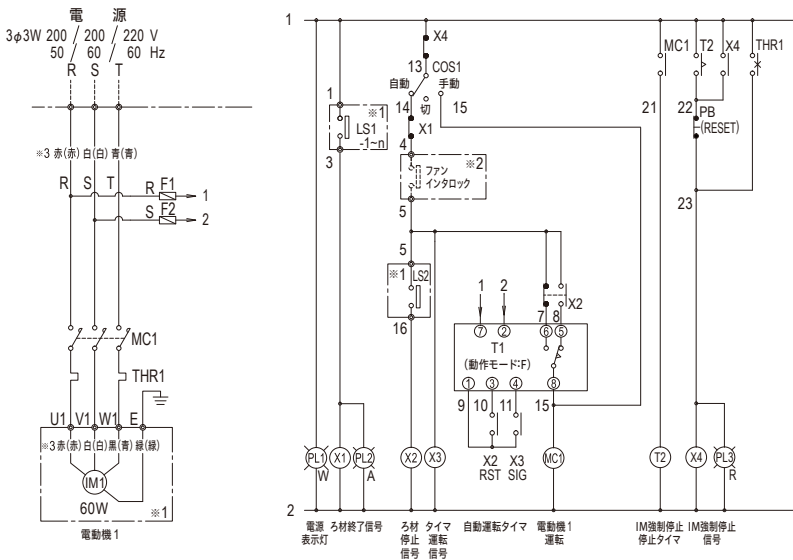
<遠隔表示回路>



記号	名称	備考
F1.2	ヒューズ	0.5A
MC1	電磁接触器	
THR1	サーマルリレー	0.28~0.42A
PL1	電源表示灯	2.5mA 表示灯:白
PL2	ろ材終了表示灯	2.5mA 表示灯:橙
PL3	異常巻取表示灯	2.5mA 表示灯:赤
T2	IM強制停止タイマ	250V 7A 0~3min
X1	ろ材終了表示リレー	250V 10A
X4	IM強制停止リレー	250V 6A
COS1	自動・切・手動切替スイッチ	250V 15A
LS1-1~n	ろ材終了リミットスイッチ	250V 10A
PB	異常復帰スイッチ	250V 15A
IM1	電動機	B種全閉形 60W
PrS1	差圧スイッチ	250VAC 抵抗3A

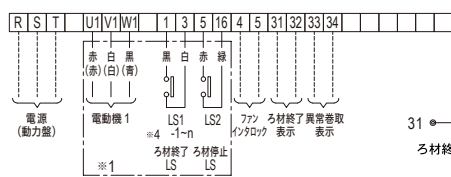
- 電源を接続の際はS相を確認の上、端子台のS相へ確実に接続してください。
- 電動機、リミットスイッチ配線種類
  - ・電動機 : VCT 0.75sq-4C
  - ・リミットスイッチ: VCT 0.75sq-2C
- 電動機アース線は、制御盤左下のアースボルトへ接続してください。(丸端子を使用のこと)
  - ※1 機内配線を示します。
  - ※2 および点線部は、客先準備品を示します。
  - ※3 動力配線色を示します。
  - ※4 ろ材終了リミットスイッチ個数は、フィルタ本数と同数となります。

### VMR電気回路図〈タイマ・差圧切替式〉



<制御盤端子台>24極

(M4アースボルト)  
E ●



<遠隔表示回路>



記号	名称	備考
F1.2	ヒューズ	0.5A
MC1	電磁接触器	
THR1	サーマルリレー	0.28~0.42A
PL1	電源表示灯	2.5mA 表示灯:白
PL2	ろ材終了表示灯	2.5mA 表示灯:橙
PL3	異常巻取表示灯	2.5mA 表示灯:赤
T1	自動運転タイマ	250V 5A 1~9,999h
T2	IM強制停止タイマ	250V 7A 0~3min
X1	ろ材終了表示リレー	250V 10A
X2	ろ材停止補助リレー	250V 10A
X3	タイマ運転リレー	250V 10A
X4	IM強制停止リレー	250V 6A
COS1	自動・切・手動切替スイッチ	250V 15A
COS2	タイマ・切・差圧切替スイッチ	250V 15A
LS1-1~n	ろ材終了リミットスイッチ	250V 10A
LS2	ろ材停止位置リミットスイッチ	250V 10A
PB	異常復帰スイッチ	250V 15A
IM1	電動機	B種全閉形 60W
PrS1	差圧スイッチ	250VAC 抵抗3A

- 電源を接続の際はS相を確認の上、端子台のS相へ確実に接続してください。
- 電動機、リミットスイッチ配線種類
  - ・電動機 : VCT 0.75sq-4C
  - ・リミットスイッチ: VCT 0.75sq-4C
- 電動機アース線は、制御盤左下のアースボルトへ接続してください。(丸端子を使用のこと)
  - ※1 機内配線を示します。
  - ※2 および点線部は、客先準備品を示します。
  - ※3 動力配線色を示します。
  - ※4 ろ材終了リミットスイッチ個数は、フィルタ本数と同数となります。



# 外形寸法図

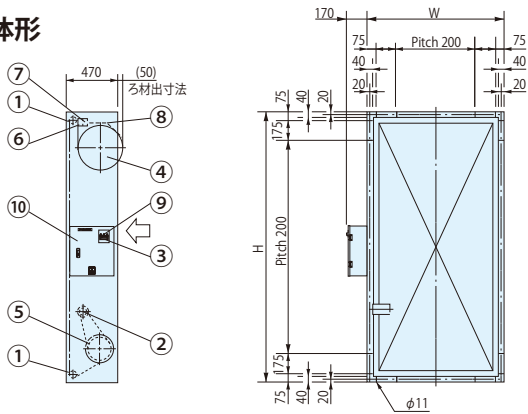
## 標準仕様

本体材質	ガルバリウム鋼板	銅板
塗装色	無塗装	マンセルN7 焼付塗装仕上

別売品	・架台（標準：高さ75mm）
	・相フランジ

## タテ巻形寸法図

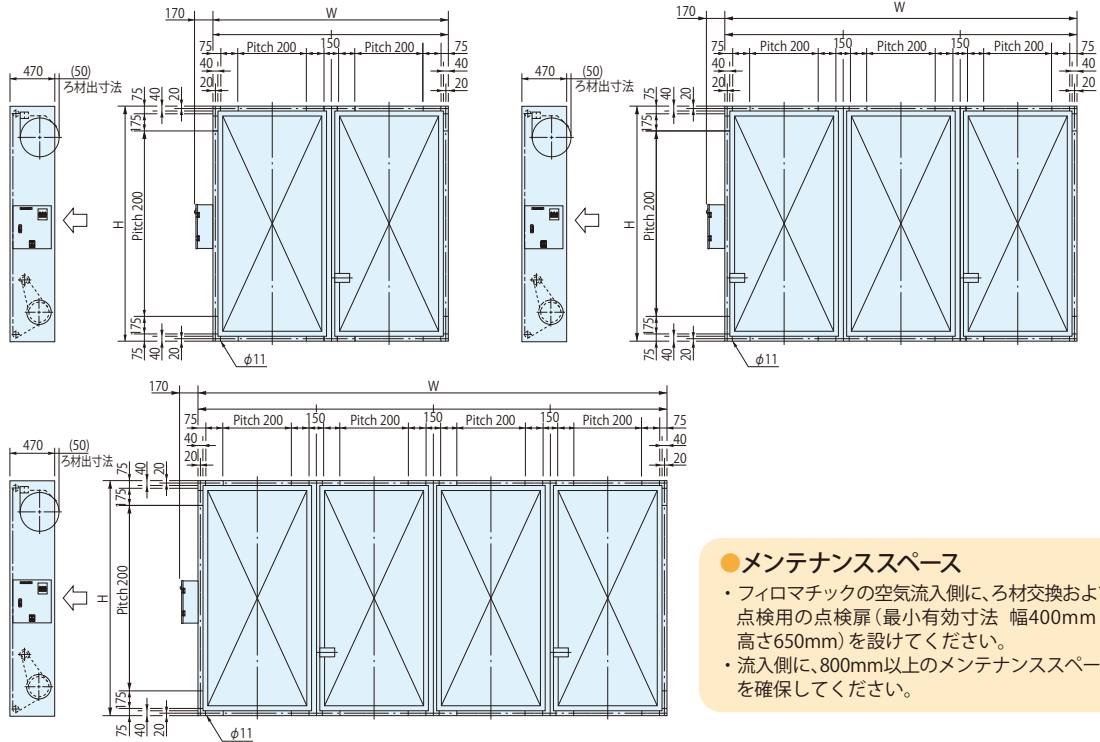
### ■単体形



番号	名称
①	ガイドロール
②	減速モータ
③	差圧計
④	新ろ材
⑤	使用済みろ材
⑥	ろ材停止位置スイッチ
⑦	ろ材終了スイッチ
⑧	ろ材押さえ板
⑨	表示灯
⑩	制御盤

● W、HはP4、5の風量表、質量表の全幅・全高に対応しています。

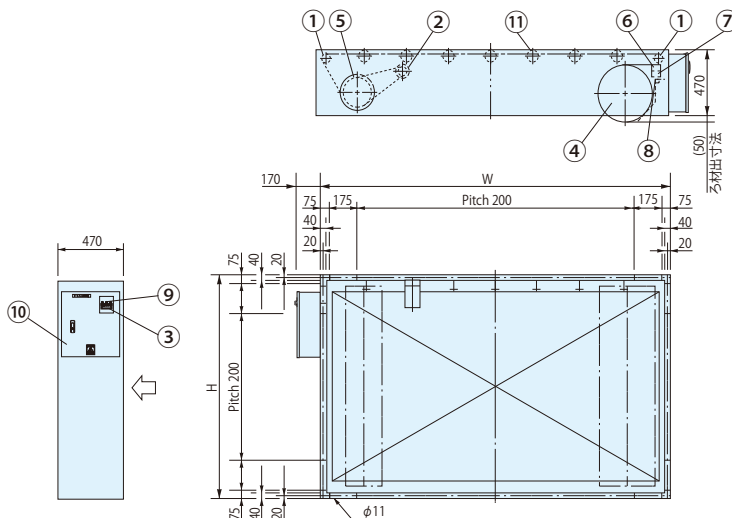
### ■連結形



### ●メンテナンススペース

- ・フィロマチックの空気流入側に、ろ材交換および点検用の点検扉（最小有効寸法 幅400mm×高さ650mm）を設けてください。
- ・流入側に、800mm以上のメンテナンススペースを確保してください。

## ヨコ巻形寸法図



番号	名称
①	ガイドロール
②	減速モータ
③	差圧計
④	新ろ材
⑤	使用済みろ材
⑥	ろ材停止位置スイッチ
⑦	ろ材終了スイッチ
⑧	ろ材押さえ板
⑨	表示灯
⑩	制御盤
⑪	ろ材たれ防止歯車

● W、HはP4、5の風量表、質量表の全幅・全高に対応しています。

### ●メンテナンススペース

- ・フィロマチックの空気流入側に、ろ材交換および点検用の点検扉（最小有効寸法 幅400mm×高さ650mm）を設けてください。
- ・流入側に、800mm以上のメンテナンススペースを確保してください。

# フィロマチック® VHR

【フィロマチックロールジグザグ形 多風量タイプ】

型式：VHR

プレフィルタ

FR-585

## 特長

フィロマチックVHRは、フィレドンをジグザグ状に装着し、より多くの風量が処理できるよう設計された、多風量型の自動巻取形エアフィルタです。

- フィロマチックVMRに比べて、同じ設置間口で約1.7倍の風量が処理でき、省スペースに対応しています。
- フィロマチックVMRと同じく全自動巻取形のため、メンテナンスは容易です。フィルタ交換時期も長く経済的です。
- 使用するろ材のFR-585BLは、塗布してある粘着剤により、ろ材交換時の粉じんの再飛散を防ぎます。



●フィロマチックVHRはタテ巻形のための設計で、ヨコ巻形は製作していません。

## 機器の機構

フィロマチックVHRは、長尺ロール状に巻かれたフィレドン（不織布製エアフィルタ）を装置上部に取り付けます。

ろ材面に粉じんが捕集されるに従い、自動的に駆動装置が働いて使用済みろ材をジグザグ状に巻き取るとともに、新しいろ材を供給する自動巻取形エアフィルタです。

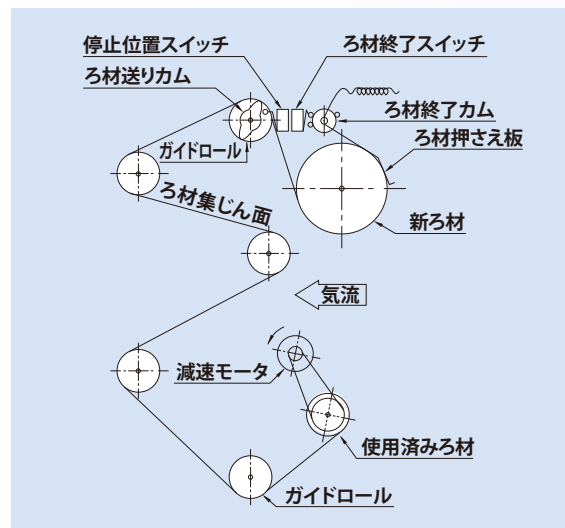
基本形は幅によってA形・B形・C形・D形の4形式があり、高さもそれぞれ170形・270形・370形、の3形式あります。

連結形は基本形を組み合わせたものです。

逆気流仕様は、ろ材集じん面および気流方向が反対になります。

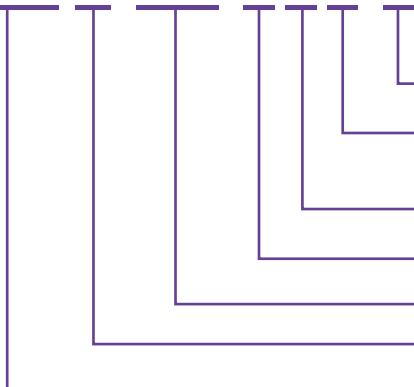
### ろ材巻取機構

- ・標準仕様はファン停止時のみ、ろ材を巻き取る機構になっています。ファン停止時にも、必ず電源を供給してください。電源を供給しないと、ろ材を巻き取ることができません。（タイマ方式、差圧方式、タイマ・差圧切替式共通）
- ・特殊仕様でファン運転中にろ材を巻き取る機構も製作可能です。ファン運転中にろ材を巻き取る機構が必要な場合は、当社までご相談ください。



## 型式表示

# VHR-A-170-BRT-S



標準外仕様を示します。

制御方式を示します。

T：タイマ方式 P：差圧方式 TP：タイマ・差圧切替式

制御盤の位置を示します。

R：流入側から見て右 L：流入側から見て左

識別記号を示します。

本体の全高を示します。（単位：cm）

本体の全幅型式を示します。

フィロマチックの型式を示します。

# 標準仕様

項目		型式	VHR
寸 法	幅 (W)	A・B・C・Dの4形式、3連式までの組み合わせで16種類。(風量表・質量表参照)	
	高 さ (H)	1,700mm・2,700mm・3,700mmの3種類	
	奥 行 (D)	1,000mm (流出側フランジ40mmを含む)	
塗 装 色	鋼板 (SEHC) : マンセルN7		
質 量	質量表 (P10参照)		
捕 集 率	85%以上 (ASHRAE平均質量法効率)		
粉じん保持容量	1,300g/m <sup>2</sup> (ASHRAEテストダスト、5%部分交換時)		
処 理 風 量	風量表 (P.10参照)		
風 速	2.5m/s		
圧 力 損 失 (Pa)	初 期	59Pa	
	運 転	118~160Pa	
駆 動 装 置	電 源	三相 200/220V 50/60Hz ※1 異電圧対応可能	
	減 速 モ ー タ	E種、全閉形、3相、4P、100W、減速比1/100	
制 御 装 置	制 御 方 式	タイマ方式、差圧方式、タイマ・差圧切替式	
	タ イ マ	タイマ設定範囲: 1h~9,999h	
	差 圧 ス イ ッ チ	推奨設定値: 80~160Pa (設定値は使用条件により異なります)	
	差 圧 計	目盛範囲: 0~300Pa	
	ろ材停止位置スイッチ	リミットスイッチ (ろ材部分巻き取り用)	
	ろ材終了スイッチ	リミットスイッチ (ろ材終了表示用)	
	表 示 灯	電源表示灯 (白色)、ろ材終了表示灯 (橙色)、異常表示灯 (赤色)	
ろ 材	ス イ ッ チ	自動/切/手動切替スイッチ、タイマ・差圧切替スイッチ (タイマ・差圧切替式のみ装着)	
	品 番	フレドリックFR-585BL	
	材 質	ポリオレフィン	
	幅	830・1,130・1,430・1,730mmの4種類	
	長 さ	20m巻	
	ロ ー ル 径 (mm)	φ400mm	

※1) ご注文により、電源・電圧 三相 400/440Vも製作します。 ●目詰り警報接点仕様をご注文により製作します。

## 風量表

単位: m<sup>3</sup>/min (風速2.5m/s)

幅型名	全幅mm	高さ型名		
		全高mm	170	270
A	950	293	480	668
B	1,250	410	673	936
C	1,550	527	865	1,203
D	1,850	644	1,057	1,470
AB	2,200	703	1,153	1,604
2B	2,500	820	1,346	1,872
BC	2,800	937	1,538	2,139
2C	3,100	1,054	1,730	2,406
CD	3,400	1,171	1,922	2,673
2D	3,700	1,288	2,114	2,940
2BC	4,050	1,347	2,211	3,075
2CB	4,350	1,464	2,403	3,342
3C	4,650	1,581	2,595	3,609
2CD	4,950	1,698	2,787	3,876
2DC	5,250	1,815	2,979	4,143
3D	5,550	1,932	3,171	4,410

●   枠内は、駆動装置を単体使用しており、他は複数台使用しています。

## 質量表

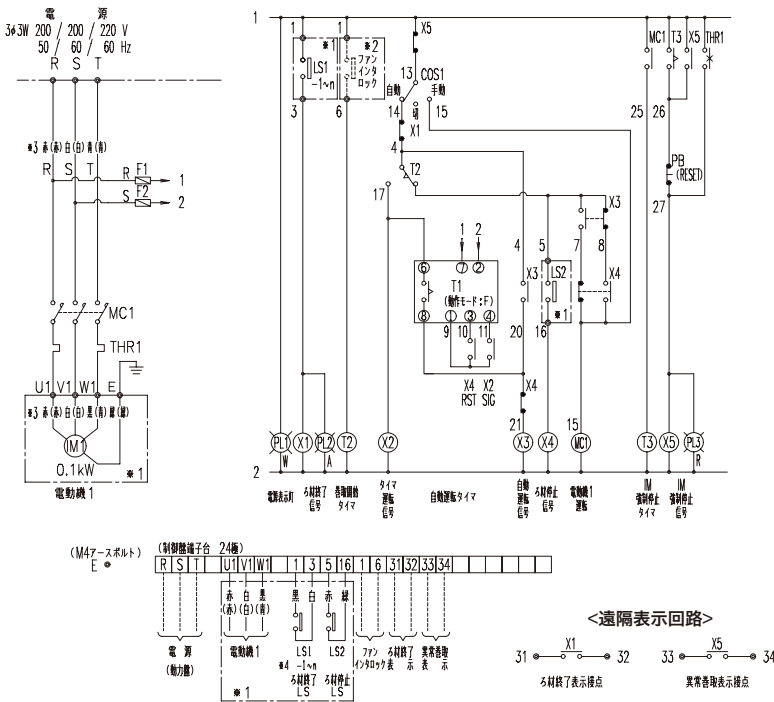
単位: kg

幅型名	全幅mm	高さ型名		
		全高mm	170	270
A	950	178	248	318
B	1,250	194	264	334
C	1,550	210	280	350
D	1,850	224	294	364
AB	2,200	372	512	652
2B	2,500	388	528	668
BC	2,800	404	544	684
2C	3,100	420	560	700
CD	3,400	434	574	714
2D	3,700	448	588	728
2BC	4,050	598	808	1,018
2CB	4,350	614	824	1,034
3C	4,650	630	840	1,050
2CD	4,950	644	854	1,064
2DC	5,250	658	868	1,078
3D	5,550	672	882	1,092

ろ材巻き取り方法

タイマ方式の場合は、任意に設定した時間が来ると自動的に“巻き取り待機リレー”が働き、送風機停止後ろ材を巻き取ります。ろ材停止位置スイッチにより、一定の長さ（約125mm）のろ材を巻き取ります。巻き取り開始周期は制御盤内のリレー設定によって、1時間～9,999時間まで運転状況や本体の高さに応じて任意に設定でき、経済的な運転が維持できます。新ろ材が少なくなると、ろ材終了スイッチが作動し自動巻き取りは停止します。同時に制御盤のろ材終了表示灯が点灯し、ろ材の交換を知らせる機構になっています。

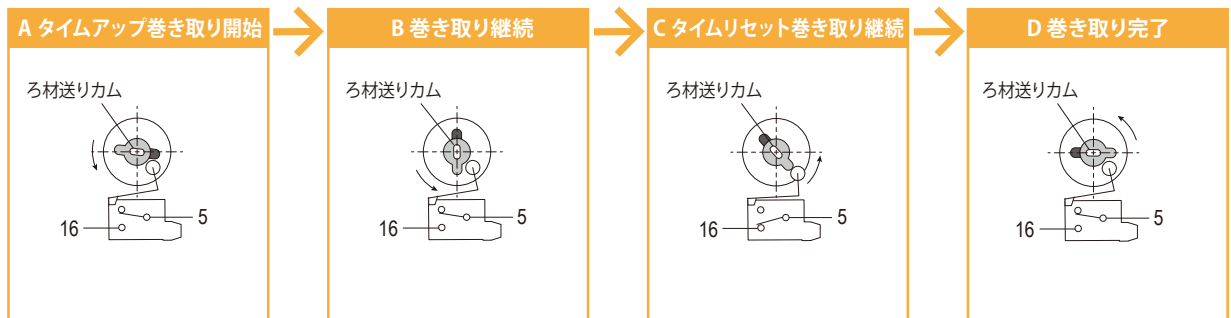
VHR電気回路図〈タイマ方式〉



記号	名称	定格
F1,2	ヒューズ	0.5A
MC1	電磁接触器	
THR1	サーマルリレー	0.55~0.85A
PL1	電源表示灯	2.5mA 表示灯：白
PL2	ろ材終了表示灯	2.5mA 表示灯：橙
PL3	異常巻取表示灯	2.5mA 表示灯：赤
T1	自動運転タイマ	250V 5A 1~9999h
T2	巻取開始タイマ(オフデレイ)	250V 3A 0~60sec
T3	IM強制停止タイマ	250V 7A 0~3min
X1	ろ材終了表示リレー	250V 10A
X2	タイマ運転リレー	250V 6A
X3	自動運転リレー	250V 10A
X4	ろ材停止補助リレー	250V 10A
X5	IM強制停止リレー	250V 6A
COS1	自動・切・手動切替スイッチ	250V 15A
LS1-1~n	ろ材終了リミットスイッチ	250V 10A
LS2	ろ材停止位置リミットスイッチ	250V 10A
PB	異常復帰スイッチ	250V 15A
IM1	電動機	E種全閉形 0.1kW 1/100

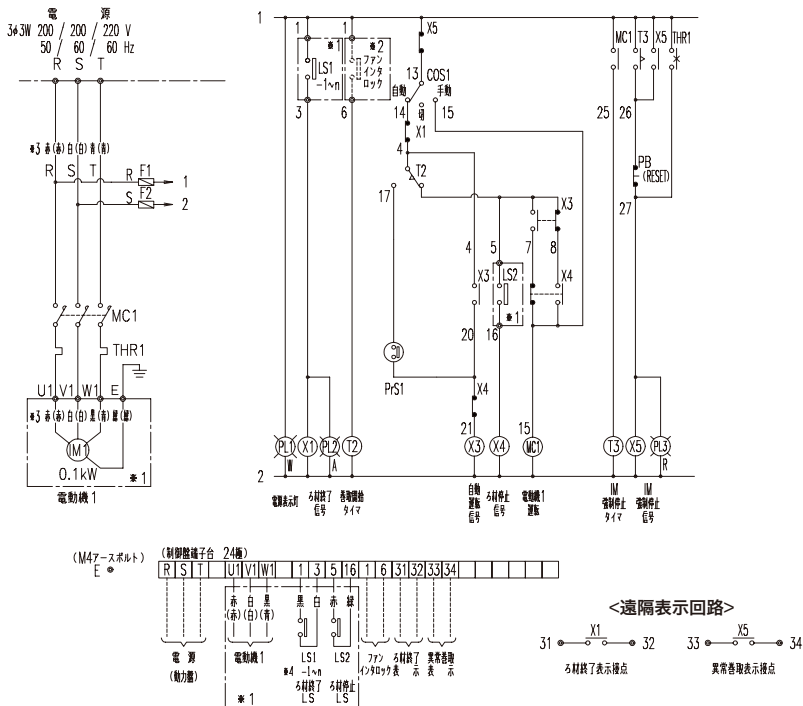
- 電源を接続の際はS相を確認の上、端子台のS相へ確実に接続してください。
  - 電動機、リミットスイッチ配線種類
    - ・電動機 : VCT 0.75sq-4C
    - ・リミットスイッチ : VCT 0.75sq-4C
  - 電動機アース線は、制御盤左下のアースボルトへ接続してください。(丸端子を使用のこと。)
  - 設定時間
    - T1: 銘板をご覧ください。
    - T2: 30sec
    - T3: 120sec
- ※1 機内配線を示します。  
 ※2 および点線部は、客先準備品を示します。  
 ※3 動力配線色を示します。  
 かつこ内の色は、キャップ色を示します。  
 ※4 ろ材終了リミットスイッチ個数は、フィルタ本数と同数となります。

ろ材送り停止位置スイッチの働き



○数字は配線番号を示します。

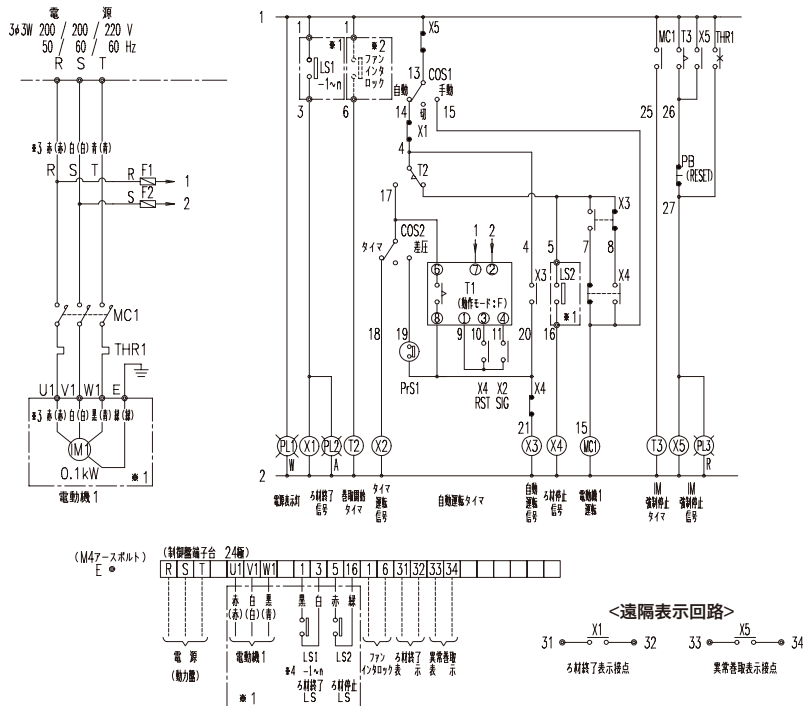
### VHR電気回路図〈差圧方式〉



記号	名 称	定 格
F1,2	ヒューズ	0.5A
MC1	電磁接触器	
THR1	サーマルリレー	0.55~0.85A
PL1	電源表示灯	2.5mA 表示灯：白
PL2	ろ材終了表示灯	2.5mA 表示灯：橙
PL3	異常巻取表示灯	2.5mA 表示灯：赤
T2	巻取開始タイマ(オフタイム)	250V 3A 2.4~60sec
T3	IM強制停止タイマ	250V 7A 0~3min
X1	ろ材終了表示リレー	250V 10A
X3	自動運転リレー	250V 10A
X4	ろ材停止補助リレー	250V 10A
X5	IM強制停止リレー	250V 6A
COS1	自動・切・手動切替スイッチ	250V 15A
LS1-1~n	ろ材終了リミットスイッチ	250V 10A
LS2	ろ材停止位置リミットスイッチ	250V 10A
PB	異常復帰スイッチ	250V 15A
IM1	電動機	E種全閉形 0.1kW 1/100
PrS1	差圧スイッチ	250VAC 抵抗 3A 誘導2A

- 電源を接続の際はS相を確認の上、端子台のS相へ確実に接続してください。
  - 電動機、リミットスイッチ配線種類
    - ・電動機 : VCT 0.75sq-4C
    - ・リミットスイッチ: VCT 0.75sq-4C
  - 電動機アース線は、制御盤左下のアースボルトへ接続してください。(丸端子を使用のこと。)
  - 設定時間 T2: 30sec  
T3: 120sec
- ※1 機内配線を示します。  
 ※2 および点線部は、客先準備品を示します。  
 ※3 動力配線色を示します。  
 かつこ内の色は、キャップ色を示します。  
 ※4 ろ材終了リミットスイッチ個数は、フィルタ本数と同数となります。

### VHR電気回路図〈タイマ・差圧切替式〉



記号	名 称	定 格
F1,2	ヒューズ	0.5A
MC1	電磁接触器	
THR1	サーマルリレー	0.55~0.85A
PL1	電源表示灯	2.5mA 表示灯：白
PL2	ろ材終了表示灯	2.5mA 表示灯：橙
PL3	異常巻取表示灯	2.5mA 表示灯：赤
T1	自動運転タイマ	250V 5A 1~9999h
T2	巻取開始タイマ(オフタイム)	250V 3A 2.4~60sec
T3	IM強制停止タイマ	250V 7A 0~3min
X1	ろ材終了表示リレー	250V 10A
X2	タイマ運転リレー	250V 6A
X3	自動運転リレー	250V 10A
X4	ろ材停止補助リレー	250V 10A
X5	IM強制停止リレー	250V 6A
COS1	自動・切・手動切替スイッチ	250V 15A
COS2	タイマ・切・差圧切替スイッチ	250V 15A
LS1-1~n	ろ材終了リミットスイッチ	250V 10A
LS2	ろ材停止位置リミットスイッチ	250V 10A
PB	異常復帰スイッチ	250V 15A
IM1	電動機	E種全閉形 0.1kW 1/100
PrS1	差圧スイッチ	250VAC 抵抗 3A 誘導2A

- 電源を接続の際はS相を確認の上、端子台のS相へ確実に接続してください。
  - 電動機、リミットスイッチ配線種類
    - ・電動機 : VCT 0.75sq-4C
    - ・リミットスイッチ: VCT 0.75sq-4C
  - 電動機アース線は、制御盤左下のアースボルトへ接続してください。(丸端子を使用のこと。)
  - 設定時間 T1: 銘板をご覧ください。  
T2: 30sec  
T3: 120sec
- ※1 機内配線を示します。  
 ※2 および点線部は、客先準備品を示します。  
 ※3 動力配線色を示します。  
 かつこ内の色は、キャップ色を示します。  
 ※4 ろ材終了リミットスイッチ個数は、フィルタ本数と同数となります。



## 外形寸法図

標準仕様

本体材質

銅板

塗装色

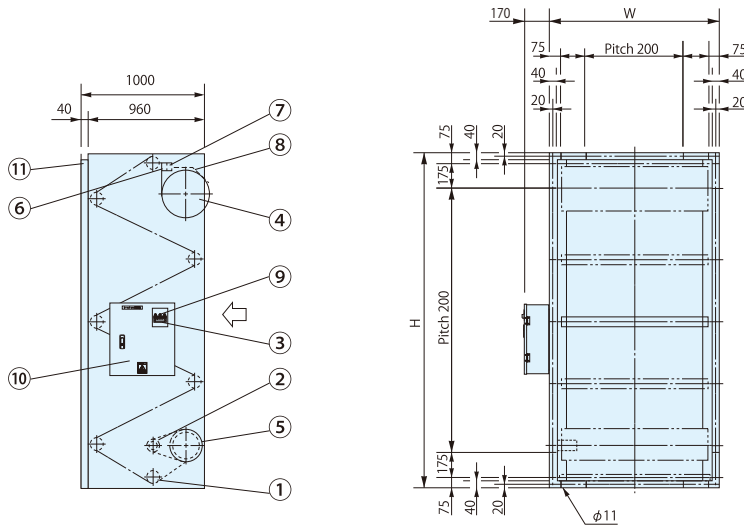
マンセル N7 焼付塗装仕上

別売品

・ 架台 (標準: 高さ 75mm)

・ 相フランジ

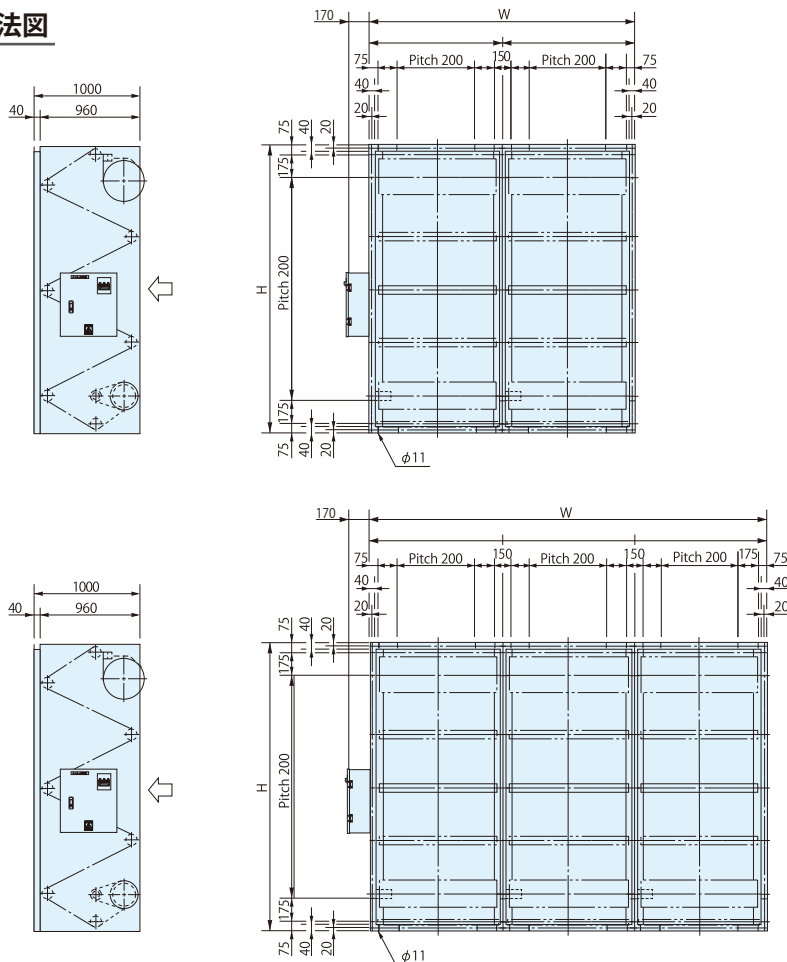
## 単体形寸法図



番号	名称
①	ガイドロール
②	減速モータ
③	差圧計
④	新ろ材
⑤	使用済みろ材
⑥	ろ材停止位置スイッチ
⑦	ろ材終了スイッチ
⑧	ろ材押さえ板
⑨	表示灯
⑩	制御盤
⑪	流出側フランジ

● W, HはP10で風量表、質量表の全幅・全高に対応しています。

## 連結形寸法図



### ● メンテナンススペース

- ・ フィロマチックの空気流入側に、ろ材交換および点検用の点検扉 (最小有効寸法 幅400mm×高さ650mm) を設けてください。
- ・ 流入側に800mm以上のメンテナンススペースを確保してください。

# フィロマチック® VBR

【フィロマチックロール+フィロバック VG(吹き流しタイプ)】

プレフィルタ メインフィルタ

型式：VBR



## 特長

フィロマチックVBRは、自動巻取形エアフィルタ（フィロマチックVMR）に袋形フィルタ（フィロバッグVG）を組み合わせた中高性能グレードのエアフィルタ装置です。低圧力損失・高捕集率・長寿命の上、粉じん保持容量が極めて多いため、長期間使用することができます。

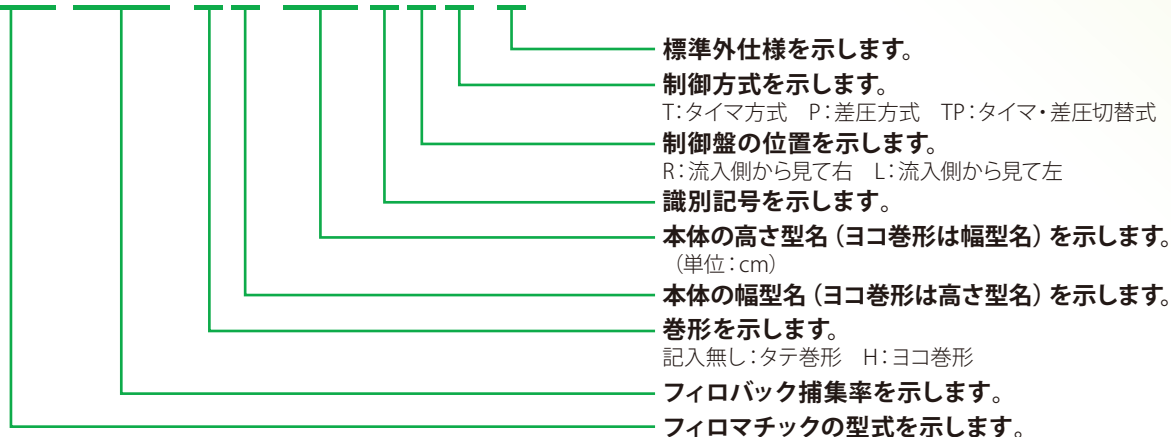
- 長期間の計画的な、自動運転が可能です。
- 袋形フィルタは、用途に応じて3種類のフィロバッグVGより選択が可能です。
- フィロマチックVMRと同じでメンテナンスは容易です。フィロバッグVGの取り付けは、ワンタッチ留め設計になっていますので、容易に交換が可能です。



- フィロバッグ®とは、当社が開発した吹き流しタイプのフィルタです。詳細につきましては、専用カタログをご覧ください。
- 防虫対策仕様のムシトルファー®VBR-SNもあります。詳しくは、ムシトルファーカタログをご覧ください。

## 型式表示

### VBR-90M-HA-150 BRT-S



## フィルタ仕様

項目	型式	メインフィルタ		
	プレフィルタ 自動巻取形エアフィルタ (フィロマチックVMR)	袋形(吹き流し)フィルタ (フィロバッグVG)		
	フィレドンFR-585BL	VG-75M	VG-90M	VG-95M
寸法(mm)	風量表参照	各タイプ共、F形:610 <sup>W</sup> ×610 <sup>H</sup> ×910 <sup>D</sup> V形:320 <sup>W</sup> ×610 <sup>H</sup> ×910 <sup>D</sup> H形:610 <sup>W</sup> ×320 <sup>H</sup> ×910 <sup>D</sup> を組み合わせて使用する。 ●寸法は取付枠を含んだ数値です。		
捕集率(%)	85 (ASHRAE質量法)	75 (JIS 比色法) 60 (JIS0.7 <sup>μm</sup> 粒子) 50 (JIS0.4 <sup>μm</sup> 粒子)	90 (JIS 比色法) 80 (JIS0.7 <sup>μm</sup> 粒子) 70 (JIS0.4 <sup>μm</sup> 粒子)	95 (JIS 比色法) 90 (JIS0.7 <sup>μm</sup> 粒子) 85 (JIS0.4 <sup>μm</sup> 粒子)
運転圧力損失(Pa) (定格風量時)	118~160	55~300 ※2	110~300 ※2	130~300 ※2

※2) VG単独の初期と最終の圧力損失。トータル運転圧力損失は、プレフィルタとメインフィルタをプラスしたのになります。

■VBR に使用するフィロバッグ VG の数の求め方

型式VBR-90M-B-170の場合、幅型名：BのF形、V形、H形の2、0、2に高さ型名：170のF形、V形、H形の2、2、1をそれぞれに掛けます。  
 “2×2=4、0×2=0、2×1=2”となり、使用するフィロバッグVG-90Mの数は、F形=4個、V形=0個、H形=2個となります。

		→ 高さ型名				150	170	190	210	230
寸法mm	全高	フィロバッグ組み合わせ				1,500	1,700	1,900	2,100	2,300
		列				2	2	2	3	3
幅型名	全幅	段				2	2	2	3	3
		列				0	1	1	0	1
		F形	V形	H形						
A	1,020	1	1	1	151	173	196*	218	247	
B	1,310	2	0	2	211	243	274	306	337	
C	1,630	2	1	2	271	312	336*	393	433	
D	1,920	3	0	3	332	381	420*	480	530	
AB	2,330	3	1	3	362	416	470	524	571	

■タテ巻形

単位：m<sup>3</sup>/min (風速2.5m/s)

		→ 高さ型名				150	170	190	210	230	250	270	290	310	330	350	370	390	410	430	450
寸法mm	全高	フィロバッグ組み合わせ				1,500	1,700	1,900	2,100	2,300	2,500	2,700	2,900	3,100	3,300	3,500	3,700	3,900	4,100	4,300	4,500
		列				2	2	2	3	3	3	4	4	4	5	5	5	6	6	6	7
幅型名	全幅	段				2	2	2	3	3	3	4	4	4	5	5	5	6	6	6	7
		列				0	1	1	0	1	1	0	0	1	0	0	1	0	0	0	0
		F形	V形	H形																	
A	1,020	1	1	1	151	173	196*	218	241	263	286	308	331	353	376	398	421	443	466	488	
B	1,310	2	0	2	211	243	274	306	337	369	400	432	463	495	526	558	589	621	652	684	
C	1,630	2	1	2	271	312	336*	393	433	474	514	555	595	636	676	717	757	798	838	879	
D	1,920	3	0	3	332	381	420*	480	530	579	629	672*	728	777	827	876	926	975	1,008*	1,074	
AB	2,330	3	1	3	362	416	470	524	578	632	686	740	794	848	902	956	1,010	1,064	1,118	1,172	
2B	2,620	4	0	4	422	485	548	611	674	737	800	863	926	989	1,052	1,115	1,178	1,241	1,304	1,367	
BC	2,940	4	1	4	482	554	616*	698	770	842	914	986	1,058	1,130	1,202	1,274	1,346	1,418	1,490	1,562	
2C	3,260	4	2	4	543	624	672*	786	867	948	1,029	1,110	1,191	1,272	1,353	1,434	1,515	1,596	1,677	1,758	
CD	3,550	5	1	5	603	693	756*	873	963	1,053	1,143	1,232*	1,323	1,413	1,503	1,593	1,683	1,773	1,848*	1,953	
2D	3,840	6	0	6	663	762	840*	960	1,059	1,158	1,257	1,344*	1,455	1,554	1,653	1,752	1,851	1,950	2,016*	2,148	
2BC	4,250	6	1	6	693	797	894*	1,004	1,107	1,211	1,314	1,418	1,521	1,625	1,728	1,832	1,935	2,039	2,142	2,246	
2CB	4,570	6	2	6	754	866	952*	1,091	1,204	1,316	1,429	1,541	1,654	1,766	1,879	1,991	2,104	2,216	2,329	2,441	
3C	4,890	6	3	6	814	936	1,008*	1,179	1,300	1,422	1,543	1,665	1,786	1,908	2,029	2,151	2,272	2,394	2,515	2,637	
2CD	5,180	7	2	7	874	1,005	1,092*	1,266	1,396	1,527	1,657	1,788	1,918	2,049	2,179	2,310	2,440	2,571	2,688*	2,832	
2DC	5,470	8	1	8	935	1,074	1,176*	1,353	1,493	1,632	1,772	1,904*	2,051	2,190	2,330	2,469	2,609	2,748	2,856*	3,027	
3D	5,760	9	0	9	995	1,143	1,260*	1,440	1,589	1,737	1,886	2,016*	2,183	2,331	2,480	2,628	2,777	2,925	3,024*	3,222	
3CB	6,200	8	3	8	1,025	1,178	1,288*	1,484	1,637	1,790	1,943	2,096	2,249	2,402	2,555	2,708	2,861	3,014	3,167	3,320	
4C	6,520	8	4	8	1,085	1,247	1,344*	1,571	1,733	1,895	2,057	2,219	2,381	2,543	2,705	2,867	3,029	3,191	3,353	3,515	
3DA	6,780	10	1	10	1,146	1,317	1,456*	1,659	1,830	2,001	2,172	2,343	2,514	2,685	2,856	3,027	3,198	3,369	3,528*	3,711	
3DB	7,070	11	0	11	1,206	1,386	1,540*	1,746	1,926	2,106	2,286	2,464*	2,646	2,826	3,006	3,186	3,366	3,546	3,696*	3,906	
3DC	7,390	11	1	11	1,266	1,455	1,596*	1,833	2,022	2,211	2,400	2,576*	2,778	2,967	3,156	3,345	3,534	3,723	3,864*	4,101	
4D	7,680	12	0	12	1,327	1,521	1,680*	1,921	2,119	2,317	2,515	2,688*	2,911	3,109	3,307	3,505	3,703	3,901	4,032*	4,297	

- □ 枠内は、減速モータを単体使用しており、他は複数台使用しています。
- フィロマチックVBRの定格風量は、プレフィルタ (VMR)、メインフィルタ (VG) のどちらか一方のフィルタ風速が2.5m/s時の数値です。  
 (\*印は、メインフィルタ (VG) の風速が2.5m/s時の数値です。)

■ヨコ巻形

単位：m<sup>3</sup>/min (風速2.5m/s)

		→ 幅型名				150	170	190	210	230	250	270	290	310	330	350	370	390	410	430	450
寸法mm	全高	フィロバッグ組み合わせ				1,500	1,700	1,900	2,100	2,300	2,500	2,700	2,900	3,100	3,300	3,500	3,700	3,900	4,100	4,300	4,500
		列				2	2	2	3	3	3	4	4	4	5	5	5	6	6	6	7
高さ型名	全高	段				0	1	1	0	1	1	0	0	1	0	0	1	0	0	0	0
		列				2	2	2	3	3	3	4	4	4	5	5	5	6	6	6	7
		F形	V形	H形																	
HH	735	1	1	0	108	124	140	156	172	188	204	220	236	252	268	284	300	316	332	348	
HA	1,020	1	1	1	151	173	196*	218	241	263	286	308	331	353	376	398	421	443	466	488	
HB	1,310	2	2	0	211	243	274	306	337	369	400	432	463	495	526	558	589	621	652	684	
HC	1,630	2	2	1	271	312	336*	393	433	474	514	555	595	636	676	717	757	798	838	879	
HD	1,920	3	3	0	332	381	420*	480	530	579	629	672*	728	777	827	876	926	975	1,008*	1,074	

- □ 枠内は、減速モータを単体使用しており、他は複数台使用しています。
- フィロマチックVBRの定格風量は、プレフィルタ (VMR)、メインフィルタ (VG) のどちらか一方のフィルタ風速が2.5m/s時の数値です。  
 (\*印は、メインフィルタ (VG) の風速が2.5m/s時の数値です。)

■ タテ巻形

単位：kg

幅型名	全高mm 全幅mm	高さ型名															
		150	170	190	210	230	250	270	290	310	330	350	370	390	410	430	450
A	1,020	116	129	137	153	166	174	190	198	210	227	234	247	263	271	279	300
B	1,310	130	148	156	170	187	195	210	217	235	249	257	275	289	297	304	329
C	1,630	150	168	176	195	213	221	241	248	266	286	294	312	331	339	347	377
D	1,920	163	186	193	211	234	242	259	267	290	308	315	338	356	363	371	404
AB	2,330	246	277	293	323	353	369	400	415	445	476	491	522	552	568	583	629
2B	2,620	260	296	312	340	374	390	420	434	470	498	514	550	578	594	608	658
BC	2,940	280	316	332	365	400	416	451	465	501	535	551	587	620	636	651	706
2C	3,260	300	336	356	390	426	442	482	496	532	572	588	624	662	678	694	754
CD	3,550	313	354	369	406	447	463	500	515	556	594	609	650	687	702	718	781
2D	3,840	326	372	386	422	468	484	518	534	580	616	630	676	721	726	742	808
2BC	4,250	410	464	488	535	587	611	661	628	736	784	808	862	909	933	955	1,035
2CB	4,570	430	484	508	560	613	637	692	713	767	821	845	899	951	975	998	1,083
3C	4,890	450	504	528	585	639	663	723	744	798	858	882	936	993	1,017	1,041	1,131
2CD	5,180	463	522	545	601	660	684	741	763	822	880	903	962	1,018	1,041	1,065	1,158
2DC	5,470	476	540	562	617	681	705	759	782	846	902	924	988	1,043	1,065	1,089	1,185
3D	5,760	489	558	579	633	702	726	777	801	870	924	945	1,014	1,068	1,089	1,113	1,212
3CB	6,200	580	652	694	755	826	858	933	961	1,033	1,107	1,139	1,211	1,282	1,314	1,345	1,460
4C	6,520	600	672	704	780	852	884	964	992	1,064	1,144	1,176	1,248	1,324	1,356	1,388	1,508
3DA	6,780	605	687	716	786	868	900	967	999	1,080	1,161	1,179	1,261	1,331	1,360	1,392	1,512
3DB	7,070	619	706	735	803	889	921	987	1,018	1,105	1,173	1,202	1,289	1,357	1,386	1,417	1,541
3DC	7,390	639	726	755	828	915	947	1,018	1,049	1,136	1,210	1,239	1,326	1,399	1,428	1,460	1,589
4D	7,680	652	744	772	844	936	968	1,036	1,068	1,160	1,232	1,260	1,352	1,424	1,452	1,484	1,616

■ ヨコ巻形

単位：kg

高さ型名	全高mm 全幅mm	幅型名															
		150	170	190	210	230	250	270	290	310	330	350	370	390	410	430	450
HH	753	93	105	112	127	135	142	155	160	172	183	190	203	210	213	228	245
HA	1,020	116	129	137	153	166	174	190	198	210	227	234	247	263	271	279	300
HB	1,310	130	148	156	170	187	195	210	217	235	249	257	275	289	297	304	329
HC	1,630	150	168	176	195	213	221	241	248	266	286	294	312	331	339	347	377
HD	1,920	163	186	193	211	234	242	259	267	290	308	315	338	356	363	371	404

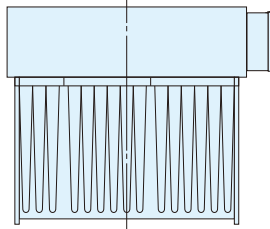
## 外形寸法図

### 標準仕様

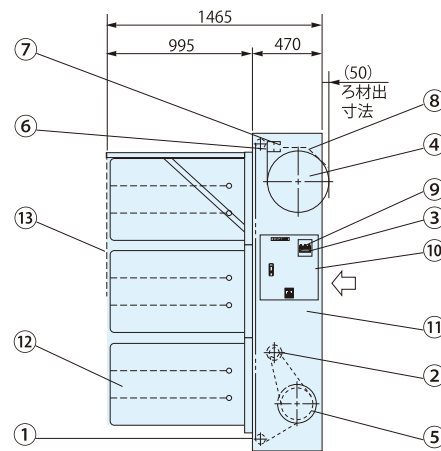
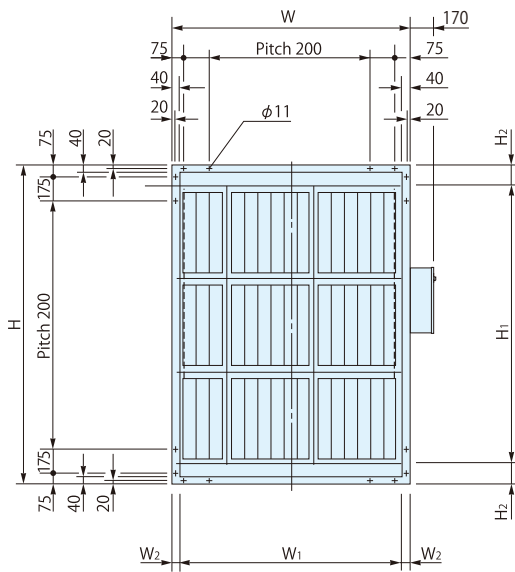
本体材質	ガルバリウム鋼板	鋼板
塗装色	無塗装	マンセル N7 焼付塗装仕上

別売品	・ 架台 (標準: 高さ 75mm)
	・ 相フランジ

## タテ巻形寸法図



番号	名称	番号	名称
①	ガイドロール	⑧	ろ材押さえ板
②	減速モータ	⑨	表示灯
③	差圧計	⑩	制御盤
④	新ろ材	⑪	フィロマチックVMR
⑤	使用済みろ材	⑫	フィロバッグVG
⑥	ろ材停止位置スイッチ	⑬	フィロバッグ吊りチェーン
⑦	ろ材終了スイッチ		



### ● メンテナンススペース

- ・ フィロマチックの空気流入側と流出側に、ろ材交換および点検用の点検扉 (最小有効寸法 幅400mm×高さ650mm) を設けてください。
- ・ 流入側、流出側に800mm以上のメンテナンススペースを確保してください。

## タテ巻形寸法表

寸法mm \ 高さ型名	150	170	190	210	230	250	270	290	310	330	350	370	390	410	430	450
全高 H	1,500	1,700	1,900	2,100	2,300	2,500	2,700	2,900	3,100	3,300	3,500	3,700	3,900	4,100	4,300	4,500
H <sub>1</sub>	1,220	1,540	1,540	1,830	2,150	2,150	2,440	2,440	2,760	3,050	3,050	3,370	3,660	3,660	3,660	4,270
H <sub>2</sub>	140	80	180	135	75	175	130	230	170	125	225	165	120	220	320	115

寸法mm \ 幅型名	A	B	C	D
全幅 W	1,020	1,310	1,630	1,920
W <sub>1</sub>	930	1,220	1,540	1,830
W <sub>2</sub>	45	45	45	45

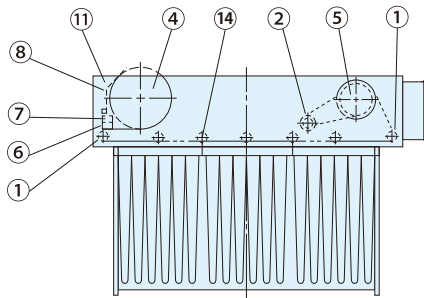


標準仕様

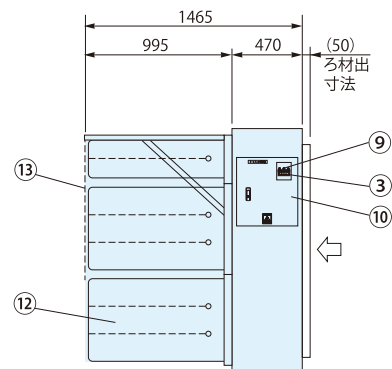
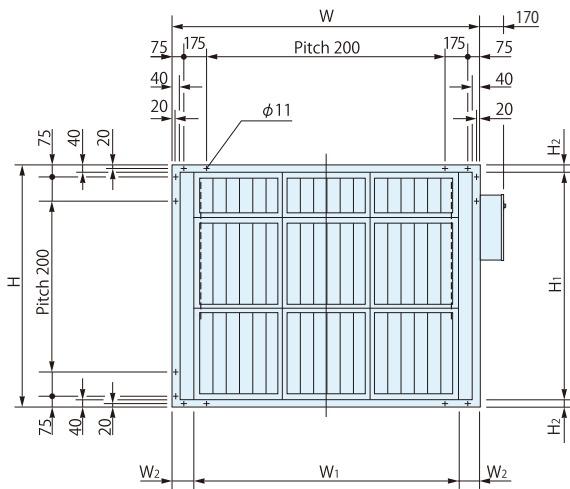
本体材質	ガルバリウム鋼板	鋼板
塗装色	無塗装	マンセル N7 焼付塗装仕上

別売品	・ 架台 (標準: 高さ 75mm)
	・ 相フランジ

ヨコ巻形寸法図



番号	名称	番号	名称
①	ガイドロール	⑧	ろ材押さえ板
②	減速モータ	⑨	表示灯
③	差圧計	⑩	制御盤
④	新ろ材	⑪	フィロマチックVMR
⑤	使用済みろ材	⑫	フィロバッグVG
⑥	ろ材停止位置スイッチ	⑬	フィロバッグ吊りチェーン
⑦	ろ材終了スイッチ	⑭	ろ材たれ防止歯車



- **メンテナンススペース**
  - ・ フィロマチックの空気流入側と流出側に、ろ材交換および点検用の点検扉(最小有効寸法 幅400mm×高さ650mm)を設けてください。
  - ・ 流入側、流出側に800mm以上のメンテナンススペースを確保してください。

ヨコ巻形寸法表

寸法mm \ 幅型名	150	170	190	210	230	250	270	290	310	330	350	370	390	410	430	450
全幅 W	1,500	1,700	1,900	2,100	2,300	2,500	2,700	2,900	3,100	3,300	3,500	3,700	3,900	4,100	4,300	4,500
W <sub>1</sub>	1,220	1,540	1,540	1,830	2,150	2,150	2,440	2,440	2,760	3,050	3,050	3,370	3,660	3,660	3,660	4,270
W <sub>2</sub>	140	80	180	135	75	175	130	230	170	125	225	165	120	220	320	115

寸法mm \ 高さ型名	HH	HA	HB	HC	HD
全高 H	735	1,020	1,310	1,630	1,920
H <sub>1</sub>	610	930	1,220	1,540	1,830
H <sub>2</sub>	625	45	45	45	45

## リサイクルシステムについて



- 本カタログに記載したフィルタは、当社「使用済フィルタリサイクルシステム」の回収対象品となっています。
- リサイクルシステムの詳細については「使用済フィルタリサイクルシステム」カタログをご覧ください。
- 使用済フィルタの回収などにつきましては、代理店または当社までお問い合わせください。

※「使用済フィルタリサイクルシステム」を利用されない場合は、許認可を受けた産業廃棄物処理業者に委託するか、代理店または当社までご相談ください。不法投棄は法律で罰せられます。

### 安全に関する注意

- 当社フィルタは空気ろ過用に設計されていますので、それ以外の用途には使用しないでください。
- 使用目的、使用条件などで特殊仕様が必要となる場合は、代理店または当社までご連絡願います。

## 日本バイリーン株式会社

—— 産業資材事業部 空調資材本部 ——

本 社 / 〒104-8423 東京都中央区築地5-6-4  
TEL.(03)4546-1166 FAX.(03)4546-1162  
大 阪 支 店 / 〒541-0056 大阪市中央区久太郎町3-5-19 大阪ディアイシービル  
TEL.(06)6120-3203 FAX.(06)6120-3224  
名古屋支店 / 〒460-0008 名古屋市中区栄2-2-12 NUP伏見ビル  
TEL.(052)203-1461 FAX.(052)203-1570  
九州出張所 / 〒812-0011 福岡市博多区博多駅前3-13-1  
TEL.(092)477-5723 FAX.(092)477-5724

<http://www.vilene.co.jp/>

代理店

当カタログに掲載した製品の仕様・内容は、品質の改良などにより予告なく変更することがあります。  
■このカタログは、環境に配慮し100%再生紙に大豆インキを使用して印刷しています。

